

ACDRA AIR-D

TECNO-POLIMERO



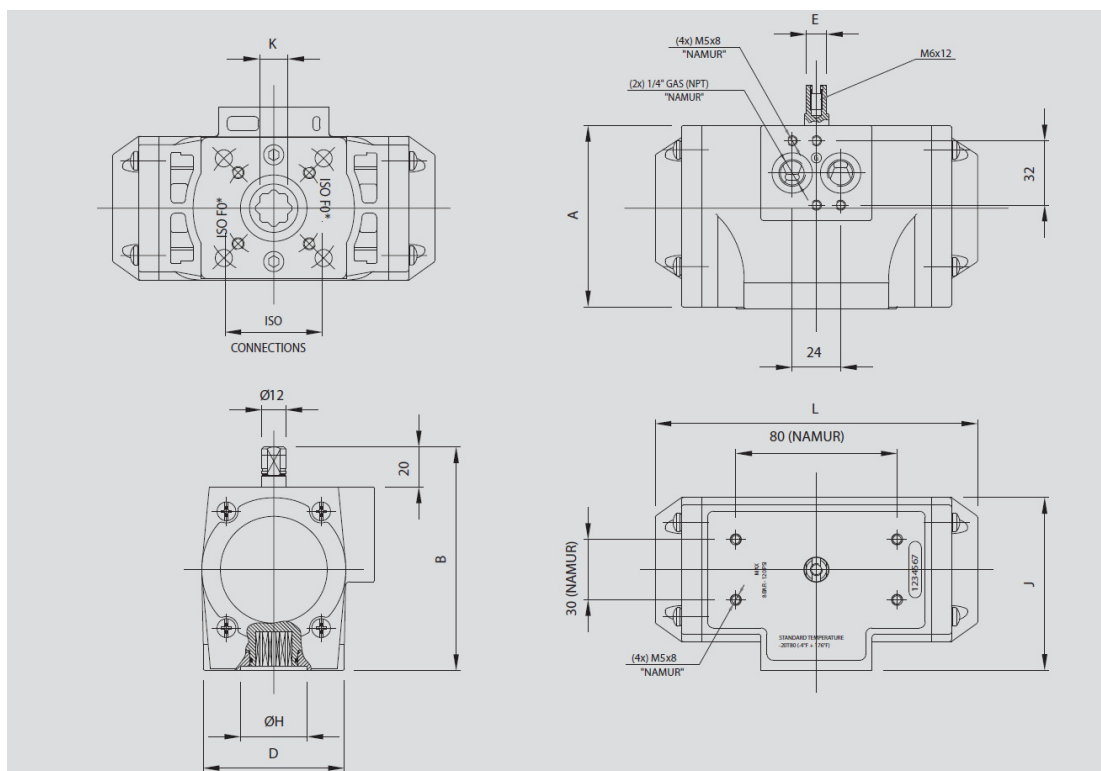
Características técnicas:

Actuadores ACDRA-AIR doble efecto o simple efecto con muelles no metálicos y recubiertos en epoxi. Con normativas vigentes Iso 5211, Namur VDE/VDI 3845

Alimentación de aire mínimo de 2.5 bar a 8 bar

Temperatura standard de trabajo de -20°C a $+80^{\circ}\text{C}$

La calidad el tecnopolimero de nuestros actuadores tienen una excelente resistencia a ambientes generalmente corrosivos y agresivos, hidrocarburos, disolventes y aceites.



MODELO	A	B	D	E	H	J	K	L	ISO 5211	DOBLE EFECTO		SIMPLE EFECTO	
										PESO	CONSUMO AIRE	PESO	CONSUMO AIRE
PD15	70	91	42	10	22	67	11	119	F04	0,57	0,22	0,65	0,13
PD30	90	111	70	10	33	86	14	160	F05	1,19	0,36	1,39	0,17
PD60	111,5	132,5	70	10	33	101	17	175	F07	1,97	0,65	2,34	0,28