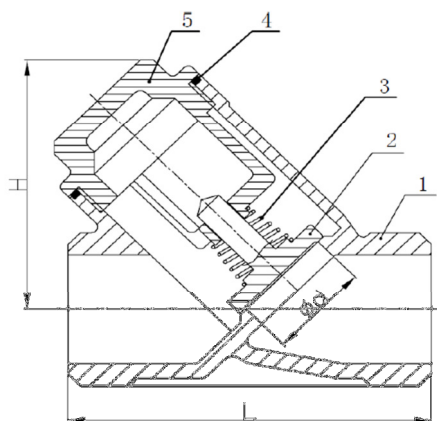




Posición	Descripción <i>description</i>	Material <i>material</i>
1	Cuerpo <i>body</i>	CF8M
2	Disco <i>disc</i>	CF8M
3	Muelle <i>spring</i>	SS316
4	Junta <i>joint gasket</i>	PTFE
5	Tapa <i>bonnet</i>	CF8M
6	Junta <i>seal</i>	PTFE



Diámetro <i>size</i>	Conexión <i>connection</i>	d	L	H	kg	Presion apertura [mbar] <i>opening pressure</i>	Kv-Wert [m ³ /h] <i>Kv-value</i>
DN10	G 3/8"	11,5	64	43	0,21	40	1,8
DN15	G 1/2"	15	64	45	0,22	40	2,9
DN20	G 3/4"	20	79	52	0,57	37	5,0
DN25	G 1"	25	90	68	0,61	35	8,0
DN32	G 1 1/4"	30	106	70	0,89	30	13,8
DN40	G 1 1/2"	38	119	80	1,15	28	21,2
DN50	G 2"	47	140	98	1,75	25	35,0