

ACDRA 55

VALVULA RETENCION CLAPETA OSCILANTE TIPO WAFER PN16

■ APLICACIONES:

Las válvulas de retención se utilizan para impedir la circulación inversa, reflujo, del fluido.

■ UTILIZACIÓN:

Instalaciones de agua fría y caliente, agua de mar, aceites, industria alimentaria, ácidos débiles y fluidos alcalinos.

■ LÍMITES TÉCNICOS:

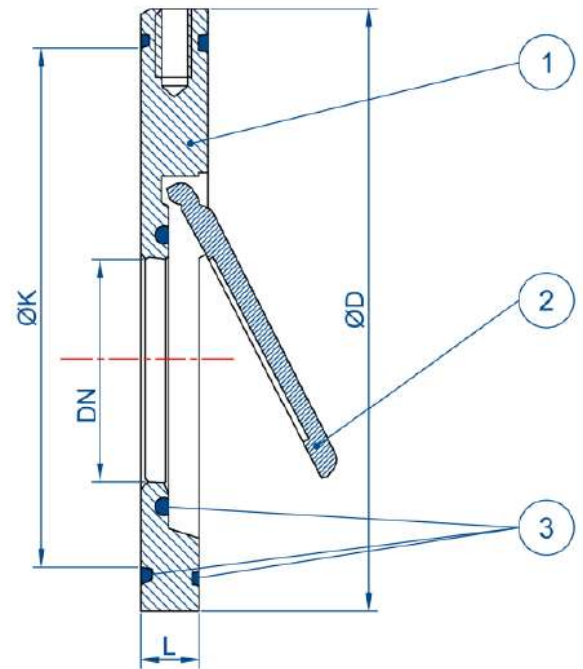
Temperatura de trabajo: -20°C a +180°C
Presión máxima de trabajo: 16bar

■ CARACTERÍSTICAS:

Tipo wafer.
Para brida:
EN 1092-PN10 - PN16 DIN-2576/2502

■ INSTALACIÓN:

Las válvulas de retención de clapeta se pueden instalar en horizontal y en vertical solo en dirección de flujo ascendente. Revisar la estanqueidad de las uniones antes de poner en servicio la instalación. Seguir las normas locales.



Dimensiones

MEDIDA SIZE	DN	L	ØD PN10	ØD PN16	PESO WEIGHT
1 1/2"	22	14	92	92	608
2"	32	14	107	107	807
2 1/2"	40	14	127	127	1.134
3"	54	14	142	142	1.352
4"	70	18	162	162	2.238
5"	92	18	192	192	2.859
6"	114	20	218	218	4.020

Dimensiones en milímetros / All dimensions in millimeters