

# ACDRAW15

## VÁLVULA DE MARIPOSA TIPO WAFER PN 10/16

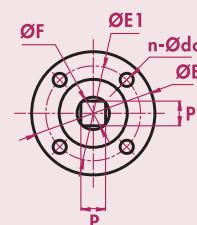
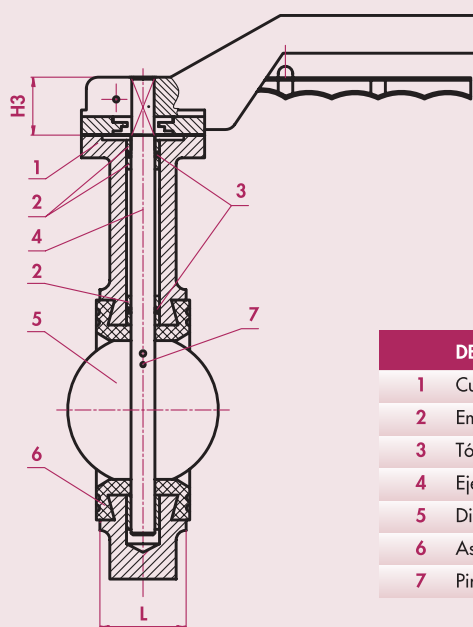
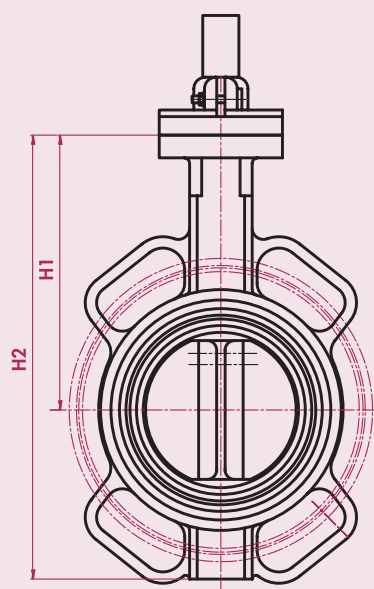
- DIMENSIONES Y PESOS MUY REDUCIDOS
- FÁCIL MONTAJE Y DESMONTAJE
- REDUCIDA PÉRDIDA DE CARGA
- BAJO PAR DE MANIOBRA
- POSIBILIDAD DE REGULACIÓN MANUAL Y AUTOMÁTICA
- BRIDA ENCLAVAMIENTO MANETA 10 POSICIONES PARA UNA FÁCIL REGULACIÓN
- ESTANQUEIDAD TOTAL CLASE VI

**DIMENSIONES FACE TO FACE:** ISO 5752, EN 558, DIN 3202, NFE 29305, BS 5155, API 609, MSS SP 67

**BRIDA DE ACCIONAMIENTOS:** ISO 5211, EN 12116, DIN 3337, NFE 29402, BS 5840

**SALIDA EJE:** ISO 5211, DIN 3337, BS 5840

**MONTAJE ENTRE BRIDAS:** ISO 2084, DIN 2501, NFE 29203, BS 4504 (PN 6/10/16), ANSI B.16.1 CL.125 B.16 CL 150# BS 10, AS 2129JIS B 2210



| DESCRIPCIÓN     | CALIDAD  |
|-----------------|----------|
| 1 Cuerpo        | GGG40    |
| 2 Empaquetadura | PTFE     |
| 3 Tórica        | EPDM     |
| 4 Eje           | Inox 410 |
| 5 Disco         | Inox 316 |
| 6 Asiento       | EPDM     |
| 7 Pin           | Inox 316 |

### GOMAS ADICIONALES

|                |
|----------------|
| Caucho natural |
| Nitrilo        |
| Vitón          |
| EPDM Blanco    |
| PTFE           |

| DN  | L  | H1  | H2     | H3   | ØE  | ØE1 | n-Ødo | ØF   | P  |
|-----|----|-----|--------|------|-----|-----|-------|------|----|
| 40  | 32 | 143 | 203    | 42,5 | 65  | 70  | 4-7   | 12,1 | 9  |
| 50  | 43 | 125 | 196,5  | 42,5 | 65  | 70  | 4-7   | 12,1 | 9  |
| 65  | 46 | 140 | 217,5  | 42,5 | 65  | 70  | 4-7   | 12,1 | 9  |
| 80  | 46 | 145 | 234,2  | 42,5 | 65  | 70  | 4-7   | 12,1 | 9  |
| 100 | 52 | 165 | 266,45 | 42,5 | 90  | 70  | 4-9   | 14,1 | 11 |
| 125 | 56 | 178 | 295,5  | 42,5 | 90  | 70  | 4-9   | 18,1 | 14 |
| 150 | 56 | 185 | 330    | 42,5 | 90  | 70  | 4-9   | 18,1 | 14 |
| 200 | 60 | 225 | 388,5  | 35   | 125 | 102 | 4-11  | 22,2 | 17 |
| 250 | 68 | 257 | 447,5  | 37   | 125 | 102 | 4-11  | 28,2 | 22 |
| 300 | 78 | 302 | 532    | 37   | 125 | 102 | 4-11  | 28,2 | 22 |

\* Consultar diámetros superiores.