

ACDRA P15

VÁLVULA DE MARIPOSA TIPO WAFER ASIENTO PTFE PN 10



- DIMENSIONES Y PESOS MUY REDUCIDOS
- FÁCIL MONTAJE Y DESMONTAJE
- REDUCIDA PÉRDIDA DE CARGA
- PAR MANIOBRA AJUSTADO A LA RIGIDEZ DEL PTFE
- POSIBILIDAD DE REGULACIÓN MANUAL Y AUTOMÁTICA
- BRIDA ENCLAVAMIENTO MANETA 9 POSICIONES PARA UNA FÁCIL REGULACIÓN
- ESTANQUEIDAD TOTAL CLASE VI
- CUERPO PARTIDO PARA EL MONTAJE DEL ASIENTO

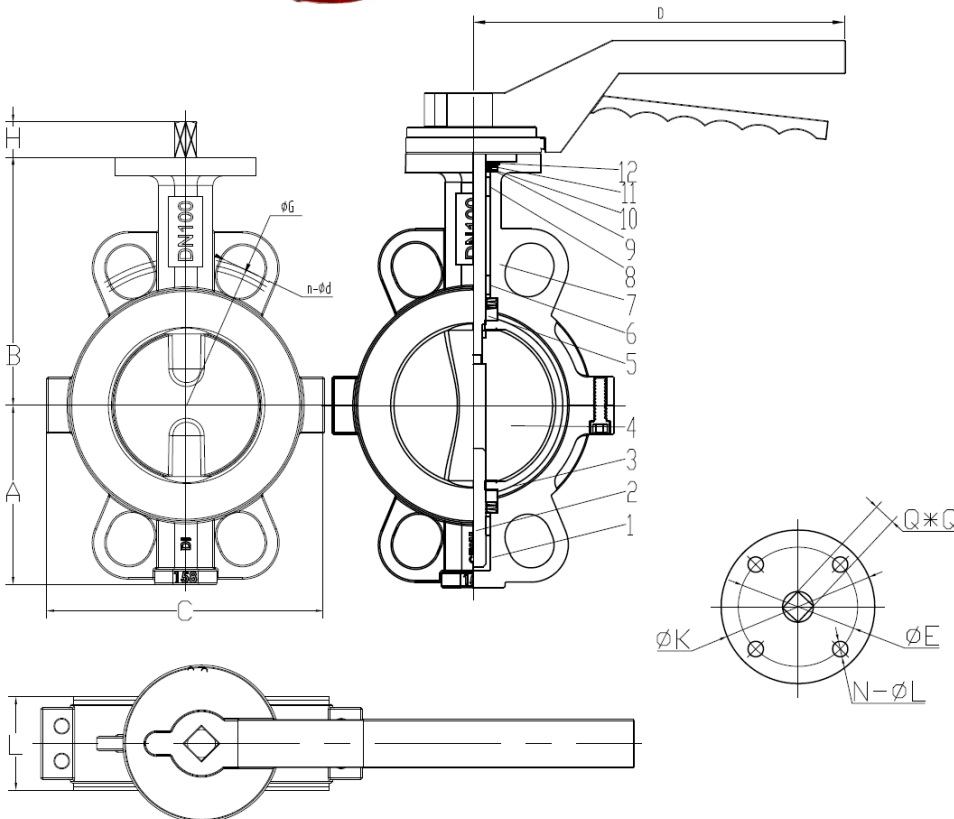
DIMENSIONES FACE TO FACE: ISO 5752, EN 558, DIN 3202, NFE 29305, BS 5155, API 609, MSS SP 67

BRIDA DE ACCIONAMIENTOS: ISO 5211, EN 12116, DIN 3337, NFE 29402, BS 5840

SALIDA EJE: ISO 5211, DIN 3337, BS 5840

MONTAJE ENTRE BRIDAS: ISO 2084, DIN 2501, NFE 29203, BS 4504 (PN /10/16), ANSI B.16.1 CL.125 Y B.16 CL.150#, BS 10, AS 2129, JIS B 2210

** BAJO DEMANDA DISCO RECUBIERTO EN HALAR Y PFA (PTFE)



12	Circlip For Hole	Steel
11	Cushion	Steel
10	Circlip For Shaft	Steel
9	Cushion	Steel
8	Shaft Sleeve	FRP
7	Body	DI
6	Shaft Sleeve	FRP
5	Pressing Sleeve	FRP
4	Disc	CF8M
3	Seat	PTFE
2	Shaft	SS304
1	Body	DI
ITEM	PART	MATERIAL

DN	L	A	B	C	H	E	Q
50	47	65	138	110	42,5	70	9
65	50	72	140	125	42,5	70	9
80	50	85	140	143	42,5	70	9
100	55,5	102	160	170	42,5	70	14
125	59	120	175	197	42,5	70	14
150	59	137	189	230	42,5	70	14
200	63	169	230	284	45	102	17
250	73	202	270	336	45	102	22
300	81	223	306	396	45	102	22