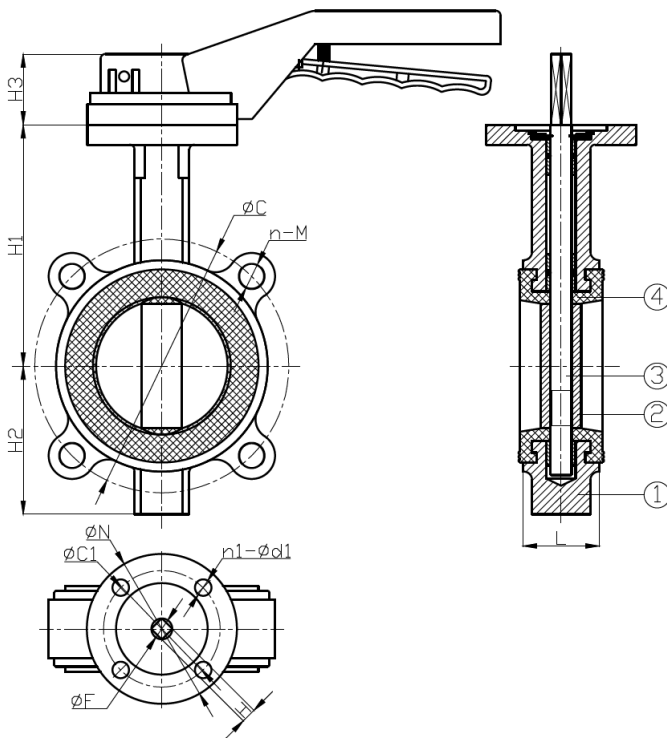


ACDRA L15

VÁLVULA DE MARIPOSA TIPO LUG PN 10/16

- DIMENSIONES Y PESOS MUY REDUCIDOS
- FÁCIL MONTAJE Y DESMONTAJE
- REDUCIDA PÉRDIDA DE CARGA
- BAJO PAR DE MANIOBRA
- POSIBILIDAD DE REGULACIÓN MANUAL Y AUTOMÁTICA
- BRIDA ENCLAVAMIENTO MANETA 10 POSICIONES PARA UNA FÁCIL REGULACIÓN
- ESTANQUEIDAD TOTAL CLASE VI



Nº.	Name	Material
1	Body	DI
2	Disc	CF8M
3	Stem	SS410
4	Seat	EPDM

DN	L	H1	H2	H3	ISO 5211					PN 16	H
					TOP	N	C1	n1-d1	C		
40	32	143	55	42,5	F07	90	70	4-D10	110	4-M16	9
50	43	125	63,3	42,5	F07	90	70	4-D10	125	4-M16	9
65	46	140	70,5	42,5	F07	90	70	4-D10	145	4-M16	9
80	46	145	89,5	42,5	F07	90	70	4-D10	160	8-M16	9
100	52	165	101,45	42,5	F07	90	70	4-D10	180	8-M16	11
125	56	178	117,5	42,5	F07	90	70	4-D10	210	8-M16	14
150	56	185	135	42,5	F07	90	70	4-D10	240	8-M20	14
200	60	225	163,5	35	F10	125	102	4-D12	295	12-M20	17
250	68	257	190,5	35	F10	125	102	4-D12	355	12-M24	22
300	78	302	230	35	F10	125	102	4-D12	410	12-M24	22